



Cosentino Hovedkontor
Ctra Baza- Huércal Overa km. 59
04850 Cantoria, Almería (Spain)
Phone +34 950 444 175
Fax +34 950 444 226
email: info@cosentinogroup.net

www.silestone.com / www.cosentinogroup.net



SILESTONE

KØKKENVASK

INTEGRITY





VERDENSNYHED

Integrity er en køkkenvask fra Silestone®. Den er specielt tiltænkt dem, som kun vil have de allerbedste produkter i deres køkken. Denne køkkenvask indeholder alle fordelene ved et produkt fra Silestone®, og den repræsenterer et revolutionerende og nyt produkt, som fuldender dit køkken og bidrager til opnåelsen af den totale perfektion, hvor køkkenvasken indgår i fuld harmoni med de øvrige køkkenelementer.

Det drejer sig om et design, der har optimeret og samlet alle de fordele, som du i forvejen kender fra Silestone®, som for eksempel optimal hygiejne, stor modstandsdygtighed over for ridser, et smukt produkt med lang levetid. Resultatet heraf er en ensartethed, som man ikke tidligere har set inden for køkkenbordplader.



INTEGRERING UDEN FUGER

Integrity baner vejen frem til at få samlet dit køkken i én stor enhed. Takket være effekten "ud-i-ét", tager ensartetheden tydeligt form. Bordplade og køkkenvask forenes via designet og indgår i hinanden i en perfekt kombination uden nogen brud mellem de forskellige områder. Køkkenvasken fås i de samme nuancer som vores køkkenbordplader, hvormed kontinuiteten fastholdes.

Formerne forbindes og justeres i et stiliseret og unikt modelleret design. Alt dette smelter sig sammen med

din drøm af et køkken, hvor det udgør og deler ét og samme sted. I og med det drejer sig om et enkelt element, er installationen heraf forenklet til det yderste, og køkkenvasken tilpasses ubesværet Silestone®-bordpladen uden at efterlade spor. Resultatet er perfekt.

Integrity fra Silestone® fås i modellen ONE, med målene 41x51x15,5 cm, og det er det ideelle "ud-i-ét-stykke" for at opnå al den fuldkomne ensartethed, som du søger i udformningen af dit køkken.



NEM INSTALLATION

Denne køkkenvaskmodel kan uden problemer installeres under bordpladen, og monteringen kræver ikke brug af specialværktøj. Det er også muligt at opnå en total integrering, hvis du får hjælp af en specialiseret stenhugger.

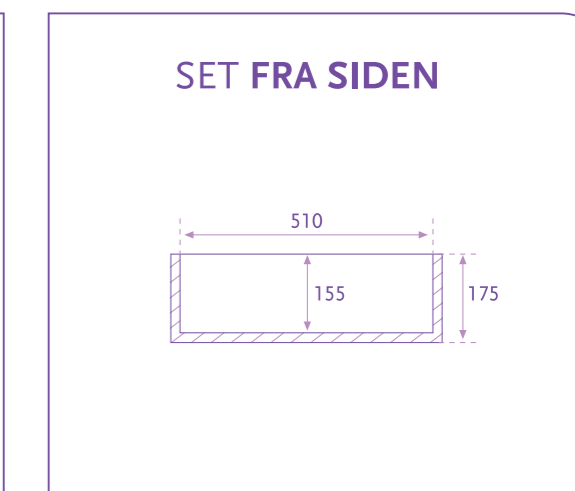
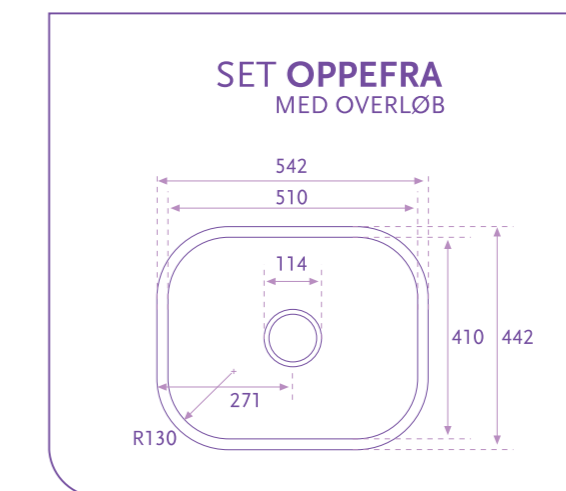
NEM RENGØRING OG VEDLIGEHOLDELSE:

Køkkenvask fra Silestone® er udført i det samme materiale som bordpladen, og den besidder dermed også de samme egenskaber som denne (lav porøsitet, slidstærkhed, lang levetid, beskyttelse og hygiejne). Vasken er derfor nem at rengøre, og den kræver ikke særlig behandling ved daglig brug. Man skal kun

følge de anbefalede foranstaltninger i forhold til brug og rengøring, som fremgår af den folder, som følger med køkkenvask, uanset model.

CE-MÆRKNING: Produktet er forsynet med CE-mærkning, og der er foretaget alle de nødvendige tests af produktet i henhold til gældende lovgivning.

Produktet leveres inklusive det nødvendige tilbehør til installationen som for eksempel afløbsventil, sikkerhedsteleskopstræbere, bolte og skruer samt silikone i samme farve som køkkenvask.



OMTRENTLIGE MÅL

EGENSKABER

